

COMUNE DI MONOPOLI
Provincia di Bari

COMMITENZE

Colucci Vitantonio

Limm s.r.l.

Ielso s.r.l.

Longo Consiglia
Lapertosa Lorenza
Brunetti Anna Domenica

PROGETTISTA

Ing. Luigi Sorino

COLLABORATORE

Dr. Francesco Sorino

P.U.E. denominato "Ata 1.2"
compreso tra via Aldo Moro e
Via Marina del Mondo

ELABORATI DI PROGETTO

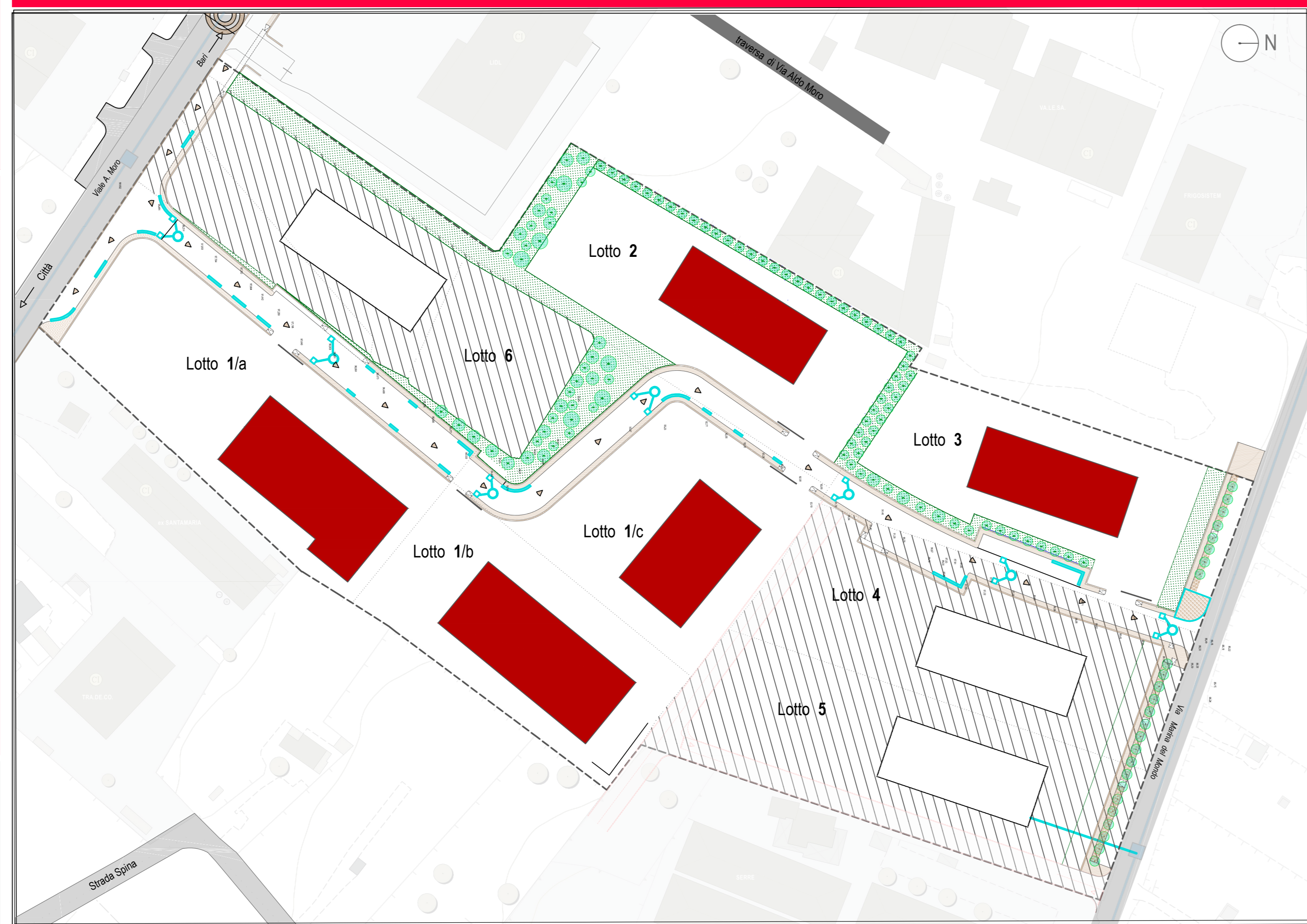
Progetto delle opere di urbanizzazione primaria
con indicazione dei punti di allaccio delle reti di
progetto a quelle esistenti

- rete idrica

Data: maggio 2015

Scala: 1:1000

studio tecnico Ing. Luigi Sorino
Via Tan. Vitt. 106 - Monopoli (BA) - tel. 0809306300
studiotecnicosorino@gmail.com - lngsorino@tiscali.net



**Progetto delle opere di urbanizzazione primarie:
RETE IDRICA**

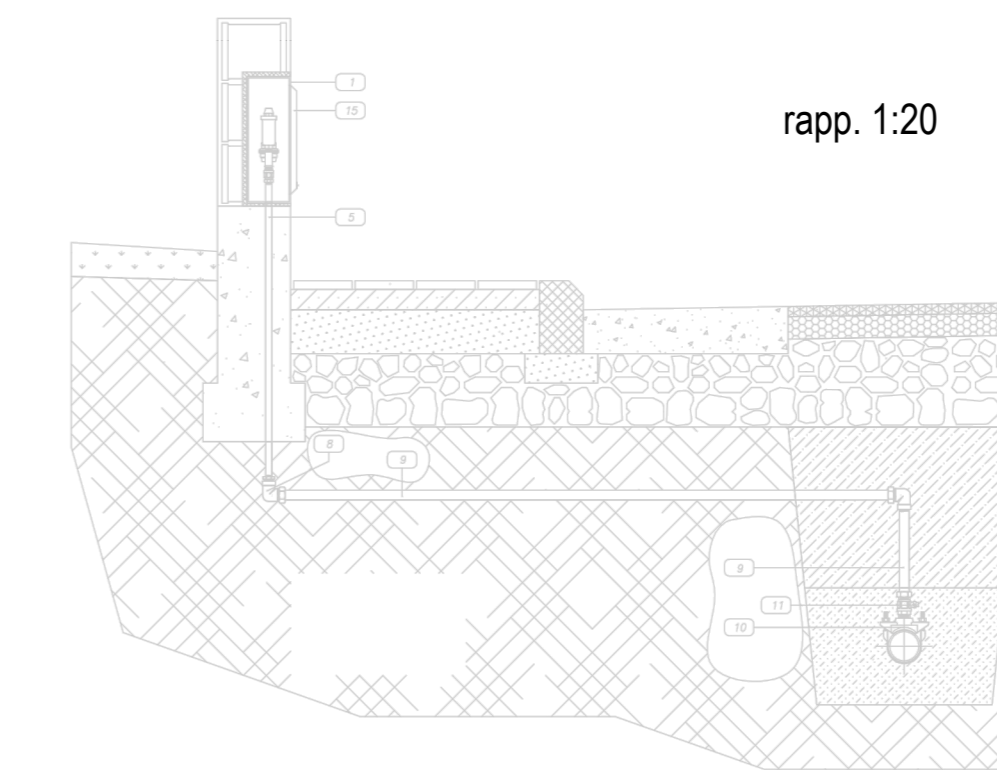
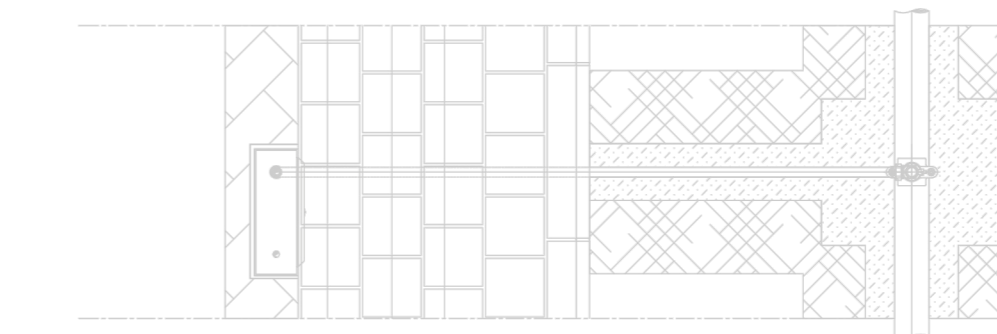
LEGENDA

- chiusini D400 di progetto luce Ø 600 mm
- tubi con pendenza 1% di progetto Ø 300 mm
- chiusini C250 di progetto luce Ø 370 mm
- griglia continua luce Ø 500 mm
- cisterna di depurazione acque reflue
- punto di colmo (situato in corrispondenza del LIDL)
- pozzetto di A.Q.P. esistente
- rete di A.Q.P. esistente
- percorso acque reflue
- ditte non firmatarie (lotti rientranti nel comparto " Ata 1.2 ")
- edifici

Schema fogna bianca / fogna nera



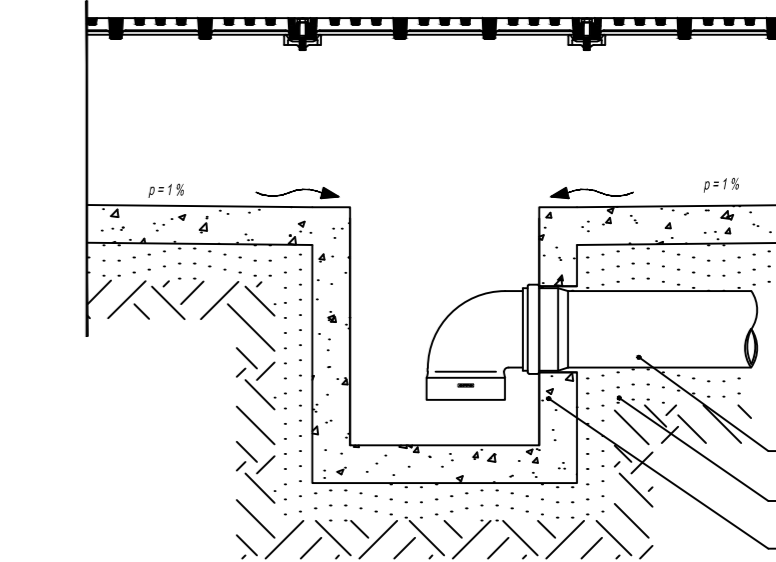
DERIVAZIONE ALLACCI PRIVATI CON COLLARE DI PRESA



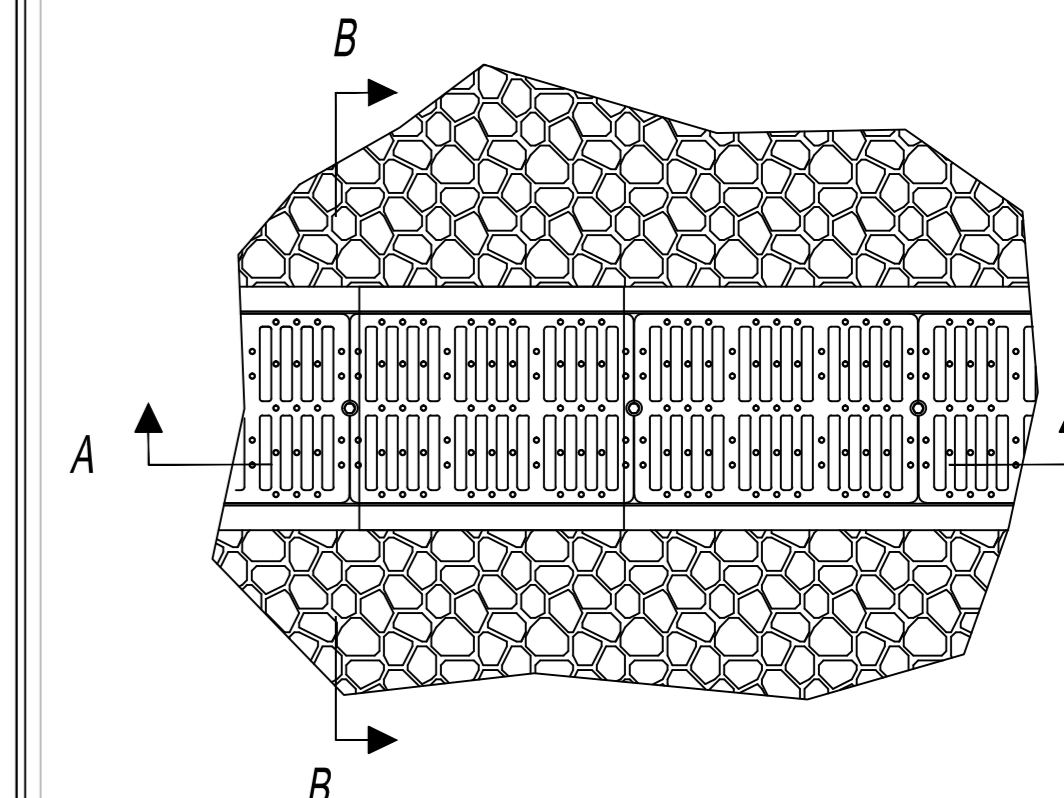
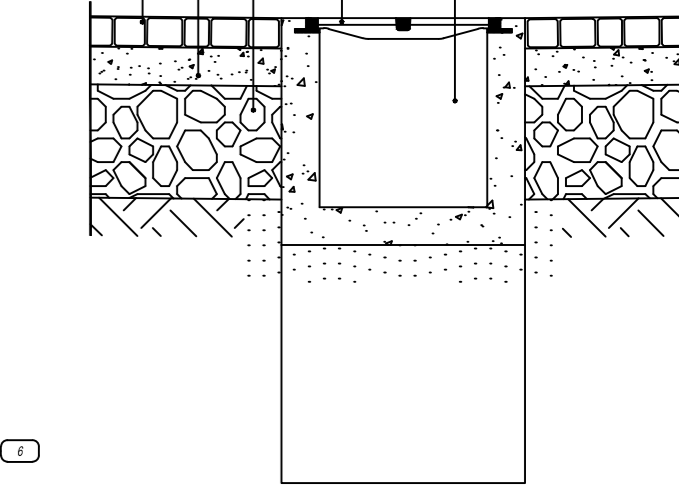
rapp. 1:20

- 1 Armadio da incasso in lamiera zincata
- 2 Tes 1/2"
- 3 Gomito 1/2"
- 4 Valvola di ritegno Europa 1/2
- 5 Tubo acciaio zincato 1/2"
- 6 Valvola a sfera MF 1/2"
- 7 Contatore a lettura frontale
- 8 Gomito per PE multistrato filettato F-32 mmx1"
- 9 Tubo Polietilene Multistrato 32 mm
- 10 Collare di presa staffa Inox
- 11 Valvola a sfera MM 1"
- 12 Chiusura con chiave triangolare
- 13 Valvola a sfera piombabile MF 1/2"
- 14 Sfiato Resko
- 15 Sportello in Vetrosesina 35x35 cm
- 16 Muratura di recinzione

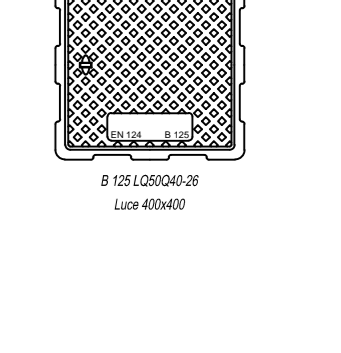
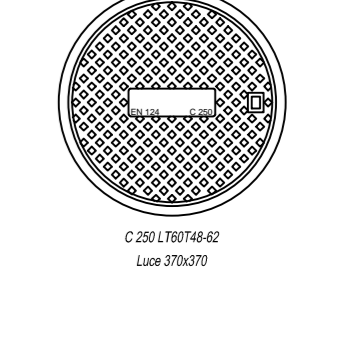
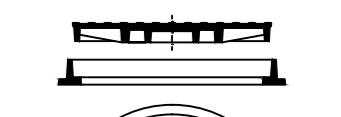
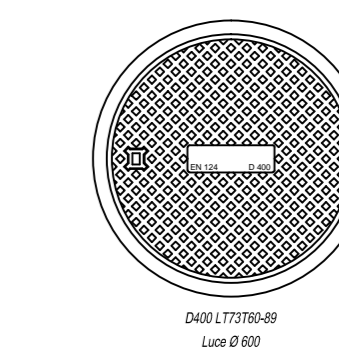
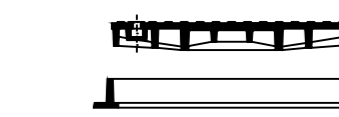
Sezione AA



Sezione BB



- 1 Pavimentazione stradale
- 2 Battuto di sottofondo
- 3 Massiccata stradale
- 4 Griglia continua
- 5 Canaletta di drenaggio
- 6 Tubo PVC
- 7 Letto e rinfiaccio in sabbia
- 8 Pozzetto prefabbricato in cls



**Tavola
4.6.1**